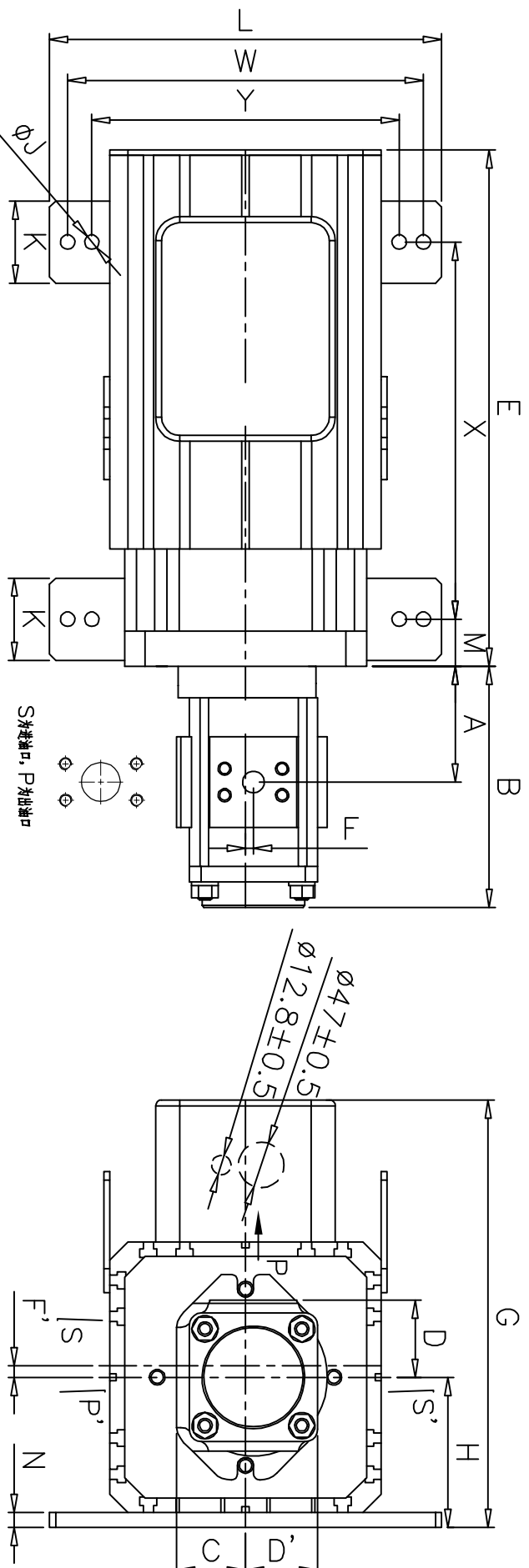


弘讯花键马达安装尺寸图



马达型号	A	△B	W	X	Y	E	F	C	D	J	K	L	H	G	M	N	配合油泵
665PA1FX_SC	72.5	125.6	/	267	254	356	7.7	52.5	52.5	13	68	324	124	341	50	12	890_EI-0160-S13
665PA1FX_SC	82.0	144.6	/	267	254	356	7.7	52.5	52.5	13	68	324	124	341	50	12	890_EI-0250-S13
665PA2FX_SC	82.0	144.6	/	290	254	392	7.7	52.5	52.5	13	68	324	124	341	50	12	890_EI-0250-S13
665PA3FX_SE	83.2	174.4/153.7	/	290	254	392	6.5	57	64	13	68	324	124	341	50	12	890_EI-0320-S15
665PA4FX_SE	83.2	174.4/153.7	/	330	279	426	6.5	57	64	13	68	349	124	341	50	12	890_EI-0320-S15
665PA4FX_SE	88.7	185.4/164.7	/	330	279	426	6.5	57	64	13	68	349	124	341	50	12	890_EI-0400-S15
665PA4FX_SE	95.6	199.4/178.7	/	330	279	426	6.5	57	64	13	68	349	124	341	50	12	890_EI-0500-S15
665PA5FX_SE	95.6	199.4/178.7	/	372	279	456.5	6.5	57	64	13	68	349	124	341	50	12	890_EI-0500-S15
665PA6FX_SE	95.6	199.4/178.7	/	405	318	498	6.5	57	64	13	68	388	124	341	50	12	890_EI-0500-S15
665PA6FX_SE	104.7	197.7	/	405	318	498	6.5	67.5	64	13	68	388	124	341	50	12	890_EI-0630-S15
665PA6FX_SE	95.7	241.4	/	405	318	498	6.5	57	64	13	68	388	124	341	50	12	890_EI-0640-S15
665PA6FX_SD	86.5	168.5	/	405	318	519	8.27	75	75.5	13	68	388	124	341	62	12	890_EI-0640-S14
665PB1FX_SD	86.5	168.5	/	485	318	582	8.27	75	75.5	13	68	388	124	341	62	12	890_EI-0640-S14
665PB1FX_SD	92.5	180.5	/	485	318	582	8.27	75	75.5	13	68	388	124	341	62	12	890_EI-0800-S14
665PB1FX_SD	100.5	196.5	/	485	318	582	8.27	75	75.5	13	68	388	124	341	62	12	890_EI-1000-S14
665PB2FX_SD	100.5	196.5	430	400	356	524.5	8.27	75	75.5	18	76	500	162	428	73	16	890_EI-1000-S14
665PB3FX_SD	100.5	196.5	430	430	356	585.5	8.27	75	75.5	18	76	500	162	428	73	16	890_EI-1000-S14
665PB3FX_SF	109.5	217.5	430	430	356	585.5	9.8	88.6	95	18	76	500	162	428	73	16	890_EI-1250-S17
665PB4FX_SF	109.5	217.5	430	540	356	732.5	9.8	88.6	95	18	76	500	162	428	73	16	890_EI-1250-S17
665PB4FX_SF	120	238.5	430	540	356	732.5	9.8	88.6	95	18	76	500	162	428	73	16	890_EI-1600-S17
665PB5FX_SF	132.5	263.5	430	640	356	815	9.8	88.6	95	18	76	500	162	428	73	16	890_EI-2000-S17
665PB6FX_SF	109.5	217.5	430	430	356	636.5	9.8	88.6	95	18	76	500	162	428	73	16	890_EI-1250-S17
665PB6FX_SF	120	238.5	430	430	356	636.5	9.8	88.6	95	18	76	500	162	428	75	16	890_EI-1600-S17

注：此数据仅供参考，如有变动，恕不另行通知。



注：对于890-EI-0250-S13油泵，使用中C,D,S',P',R'寸
 对于890-EI-0320~0500-S15油泵使用中C,D,S,P,R'寸
 对于890-EI-0640~1600-S14油泵使用中C,D,S,P,R'寸
 请注意：对于EIPC5-1000和EIPC6系列花键油泵，图示的吸油口螺纹尺寸，水平方向尺寸大于垂直方向尺寸
 马达的规格相同额定转速不同其安装尺寸一样

170426		150924		170426		150924		170426		150924		170426		150924	
图号	170426	图号	150924	图号	170426	图号	150924	图号	170426	图号	150924	图号	170426	图号	150924
比例	1/4	比例	1/4	比例	1/4	比例	1/4	比例	1/4	比例	1/4	比例	1/4	比例	1/4
日期	14.08.15	日期	14.08.15	日期	14.08.15	日期	14.08.15	日期	14.08.15	日期	14.08.15	日期	14.08.15	日期	14.08.15
姓名	李弘建	姓名	李弘建	姓名	李弘建	姓名	李弘建	姓名	李弘建	姓名	李弘建	姓名	李弘建	姓名	李弘建
<p>宁波弘讯科技股份有限公司</p>															