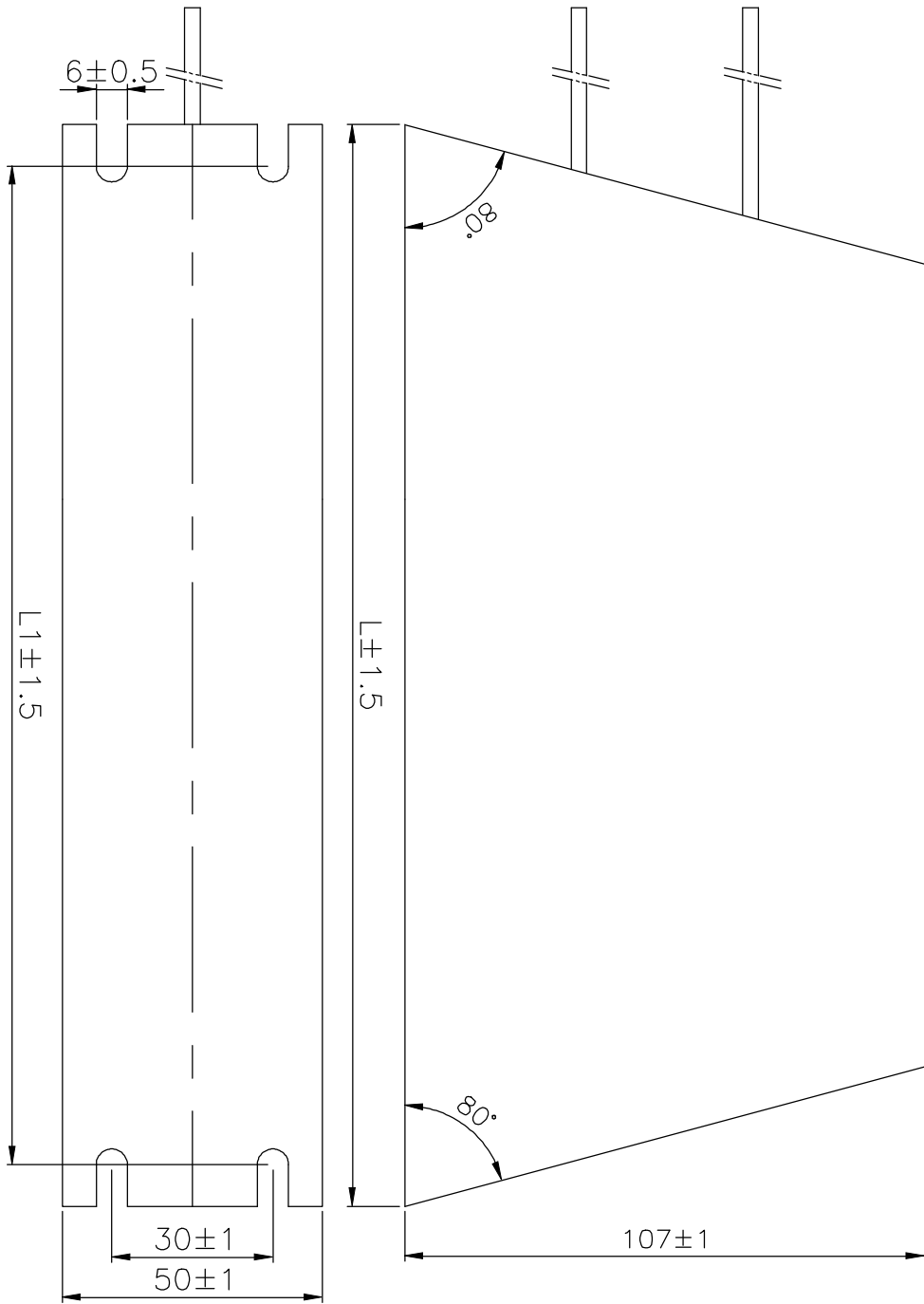
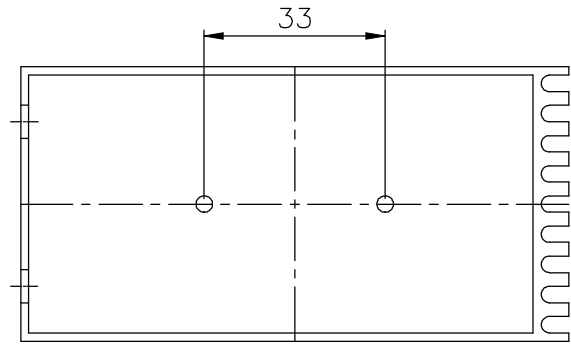


尺寸	规格		
	800W_56R	1500W_30R	3000W_30R
L±1.5	340	485	600
L1±1.5	312	460	580



記號	內容		變編號	日期	寧波弘訊科技股份有限公司		
第3角法	數量		材質				
校核			單位	mm	圖名	機型	STD
繪圖	2015.7.28		比例			刹車电阻尺寸	圖號